





**ДЕКЛАРАЦИЯ О СООТВЕТСТВИИ ЕС**  
**ДЛЯ МАШИНЫ**



Компания ООО „METAL-FACH“  
ул. Кресова 62  
16-100 СОКУЛКА  
являющаяся производителем изделия

удостоверяет с полной ответственностью, что машина:

<p><b>ПОГРУЗЧИК НАВЕСНОЙ ДЛЯ НАВОЗОВ „БИГ-БЕГ“</b></p> <p>тип/модель: Т466.....</p> <p>заводской номер: .....</p> <p>год выпуска: .....</p>
---

-Директивы 2006/42/ЕС ЕВРОПЕЙСКОГО ПАРЛАМЕНТА И СОВЕТА от 17 мая 2006 года о машинах, а также распоряжения министра экономики от 21 октября 2008 г. об основных требованиях к машинам (Зак. вестн. № 199, поз. 1228);

Для оценки соответствия применялись следующие унифицированные стандарты:

PN-EN ISO 4254-1:2009	PN-EN 12525+A2:2010
PN-EN ISO 13857:2010	PN-EN ISO 12100:2012
PN-EN ISO 4413:2011	

- а также прочих стандартов: PN-ISO 3600:1998, PN-ISO 11684:1998 и распоряжения министра инфраструктуры от 31.12.2002 г. о технических условиях транспортных средств и их необходимом оснащении (Закон. вестник за 2003 г. № 32 поз. 262 с последующими изменениями) **Отчет с испытаний безопасности №: MF/6/2012**

Лицо, ответственное за техническую документацию: Техническое отделение „METAL-FACH“  
**Настоящая декларация о соответствии ЕС утрачивает силу в случае введения изменений или модернизации изделия пользователем без согласия производителя.**

г. Сокулка, 06.12.2012 г.

Председатель Правления  
Яцек Марек Кухаревич

## ОГЛАВЛЕНИЕ

	<b>ВВЕДЕНИЕ</b>	<b>4</b>			
<b>1.</b>	<b>ОБЩАЯ ИНФОРМАЦИЯ</b>	<b>5</b>	4.1.	ТЕХНИЧЕСКОЕ ОБСЛУЖИВАНИЕ	23
1.1.	ИДЕНТИФИКАЦИЯ МАШИНЫ	5	4.2.	БЕЗОПАСНОСТЬ ЭКСПЛУАТАЦИИ ВО ВРЕМЯ СЕРВИСНЫХ РАБОТ/ ТЕХНИЧЕСКОГО ОБСЛУЖИВАНИЯ	23
1.2.	ОБЩИЕ ПРАВИЛА ОБСЛУЖИВАНИЯ ГИДРАВЛИЧЕСКОЙ СИСТЕМЫ	8	4.3.	ЕЖЕДНЕВНОЕ ОБСЛУЖИВАНИЕ	24
1.3.	ПРЕДУПРЕЖДАЮЩИЕ ПИКТОГРАММЫ	8	4.4.	ГРАФИК СМАЗКИ	24
1.3.1.	ПЕРЕЧЕНЬ ПРЕДУПРЕЖДАЮЩИХ ПИКТОГРАММ	9	4.5.	МОМЕНТЫ ЗАТЯЖКИ	25
1.3.2.	РАСПОЛОЖЕНИЕ ПИКТОГРАММ НА МАШИНЕ.	11	<b>5.</b>	<b>ТЕХНИЧЕСКИЙ УХОД И ХРАНЕНИЕ</b>	<b>25</b>
<b>2.</b>	<b>ОБЩАЯ ИНФОРМАЦИЯ</b>	<b>11</b>	5.1.	БЕЗОПАСНОСТЬ	25
2.1.	НАЗНАЧЕНИЕ	11	5.2.	ТРАНСПОРТИРОВКА ПЛЕЧА	26
2.2.	ТЕХНИЧЕСКИЕ И ЭКСПЛУАТАЦИОННЫЕ ХАРАКТЕРИСТИКИ	12	5.2.1.	ВНЕШНЯЯ ТРАНСПОРТИРОВКА	26
2.3.	КОНСТРУКЦИЯ И ПРИНЦИП ДЕЙСТВИЯ НАВЕСНОГО ПОГРУЗЧИКА ДЛЯ МЕШКОВ С УДОБРЕНИЯМИ ТИПА "БИГ-БЕГ"	12	5.2.2.	ВНУТРЕННЯЯ ТРАНСПОРТИРОВКА	26
2.4.	ДИАПАЗОН ДЕЙСТВИЯ НАВЕСНОГО ПОГРУЗЧИКА ДЛЯ МЕШКОВ С УДОБРЕНИЯМИ ТИПА "БИГ-БЕГ"	14	5.3.	ДЕМОНТАЖ И УТИЛИЗАЦИЯ ИЗНОШЕННЫХ ЧАСТЕЙ	26
<b>3.</b>	<b>ЭКСПЛУАТАЦИЯ</b>	<b>17</b>	<b>6.</b>	<b>ОПИСАНИЕ И ОЦЕНКА ОСТАТОЧНОГО РИСКА</b>	<b>26</b>
3.1.	АГРЕГАТИРОВАНИЕ ПЛЕЧА С ТРАКТОРОМ	17	6.1.	ОПИСАНИЕ ОСТАТОЧНОГО РИСКА	26
3.2.	УСТАНОВКА ШАРНИРНО-ТЕЛЕСКОПИЧЕСКОГО ВАЛА	18	6.2.	ОЦЕНКА ОСТАТОЧНОГО РИСКА ВО ВРЕМЯ РАБОТЫ ПОГРУЗЧИКА И ЕГО ЕЖЕДНЕВНОГО ОБСЛУЖИВАНИЯ	26
3.3.	ЗАГРУЗКА РАЗБРАСЫВАТЕЛЯ	18	<b>7.</b>	<b>НЕПОЛАДКИ И ИХ УСТРАНЕНИЕ</b>	<b>27</b>
<b>4.</b>	<b>РАБОТА С ПОГРУЗЧИКОМ</b>	<b>23</b>	<b>8.</b>	<b>ГАРАНТИЙНЫЙ ТАЛОН</b>	<b>28</b>

## ВВЕДЕНИЕ

### Уважаемые Клиенты,

Благодарим за оказанное нам доверие. Вы выбрали продукт высочайшего качества, который поможет Вам улучшить результаты работы. Многолетний опыт компании METAL-FACH гарантирует достижение оптимальной производительности, качества и удобства во время работы.

### Безопасность

Перед началом эксплуатации следует прочитать руководство по эксплуатации и соблюдать содержащиеся в нем указания по безопасности!

В этом руководстве все места относительно безопасности обозначены предупредительным треугольником.

Предупреждающие и информационные пиктограммы, расположенные на машине, содержат важные указания, направленные на обеспечение безопасного труда. От их соблюдения зависит Ваша безопасность.

В случае сомнений или неясностей, связанных с безопасной эксплуатацией машины, пожалуйста, обратитесь к представителю компании METAL-FACH. Наши сотрудники всегда к Вашим услугам.

Данное руководство содержит важную информацию о профессиональном и правильном использовании оборудования и его безопасной эксплуатации.

Устройством можно управлять только из кабины трактора. Погрузчик может быть использован для работ, для которых он был разработан, т.е. переноса и поднимания мешков типа «биг-бег» с удобрениями с целью загрузки на разбрасыватели удобрений. В любом случае нельзя превышать максимальную грузоподъемность 1000 кг. Даже если вы имеете опыт в обслуживании такого типа машин, мы рекомендуем вам внимательно прочитать нашу инструкцию, чтобы ознакомиться с изделием. Руководство содержит информацию, имеющее большое значение для безопасности и производительности, а также действительности заводской гарантии. После получения

купленного изделия следует проверить, не было ли оно повреждено во время доставки и транспортировки. В случае обнаружения такого повреждения или отсутствия каких-либо деталей, следует срочно обратиться к продавцу.

Пользователь обязан ознакомиться с облуживанием изделия и старательно соблюдать положения руководства. Кроме того, пользователь должен убедиться, что крюки и сцепные устройства трактора находятся в хорошем состоянии и убедиться, что транспортное средство имеет необходимую грузоподъемность по отношению к значению нагрузки состава машин в сборе и мешка с удобрением. Компания Metal-Fach сохраняет за собой право вводить изменения в руководство по эксплуатации и техобслуживанию оборудования и обновлять их текст без предупреждения.

При поставке продавец проинформировал Вас об эксплуатации, регулировках и техобслуживании машины.

Эта предварительная инструкция содержала только основную информацию и не может заменить подробных знаний о различных задачах, функциях и правильной эксплуатации машины.

Не менее важным элементом безопасной эксплуатации машины является использование оригинальных и совместимых с типом эксплуатируемого Вами плеча для поднятия и разгрузки мешков - запасных частей.

# 1. ОБЩАЯ ИНФОРМАЦИЯ

## 1.1. ИДЕНТИФИКАЦИЯ МАШИНЫ

Машину можно идентифицировать на основании информации, содержащейся на заводском щитке машины. Щиток содержит основную информацию о продукте, такую как название машины, символ, год выпуска, серийный номер, грузоподъемность, вес и знак СЕ, свидетельствующий о соответствии продукта требованиям соответствующих указаний ЕС и техническим характеристикам для данной группы изделий.

Заводской щиток расположен на несущей раме погрузчика, с левой стороны главной рамы, в месте указанном ниже.

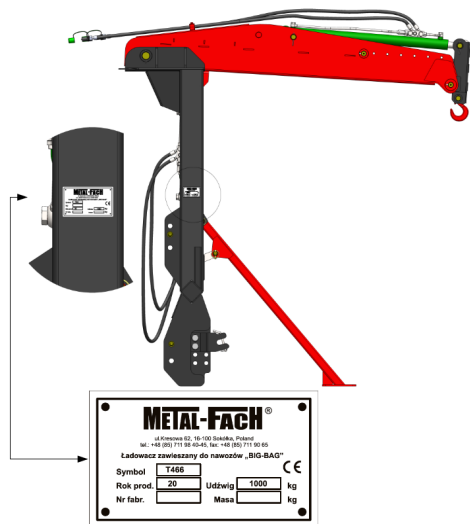


Рис. 1. Место крепления заводского щитка.

Идентификационные данные:

Тип машины: Погрузчик навесной для удобрений в мешках «БИГ-БЕГ»

Обозначение символ/тип: T466.....

Заводской номер:.....

Производитель: METAL-FACH Sp. z o.o.  
16-100 Сокулка  
ул. Кресова 62  
Тел: (0-85) 711 98 40  
Факс: (0-85) 711 90 65

Продавец: .....

Адрес: .....

Тел./Факс: .....

Дата поставки: .....

Владелец или пользователь:

Фамилия: .....

Адрес: .....

Тел./Факс: .....

### Правила безопасности и гигиены труда.

Навесной погрузчик для удобрений может обслуживаться и эксплуатироваться исключительно лицами, ознакомившимися с содержанием настоящего руководства по эксплуатации, а также с нижеуказанными общими правилами безопасности труда.

1. Испытания и предварительный запуск некогда не может выполняться в закрытом помещении из-за опасности вдыхания выхлопных газов.
2. Прежде чем включить машину, ознакомьтесь со всеми системами, а также с элементами управления и их функциями! Во время текущей эксплуатации на это не будет времени!
3. Обслуживание и эксплуатация плеча может быть поручена лицу, обладающему соответствующей квалификацией для работы с сельскохозяйственными машинами.
4. Перед использованием навесного погрузчика для удобрений в мешках «БИГ-БЕГ» следует обратить внимание на его техническое состояние, способ крепления отдельных механизмов, в частности элементов гидравлической системы и рабочих узлов.
5. Запрещается использовать машину, если она не полностью исправна.
6. Ослабленные детали следует затянуть, а поврежденные немедленно заменить новыми.
7. В случае необходимости выполнения ремонта следует использовать только оригинальные запчасти, а ремонтные работы должны выполняться лицом, имеющим соответствующую квалификацию.
8. Запрещается заменять крюк другим, кроме установленного на заводе.
9. Все защитные кожухи должны быть установлены и не повреждены.
10. Во время эксплуатации следует использовать защитную одежду.
11. Трактор, агрегируемый с навесным погрузчиком для удобрений в мешках «БИГ-БЕГ» должен быть оснащен кабиной.
12. Машину можно запустить лишь в рабочем положении. Прежде чем запустить машину, убедитесь в том, что в радиусе 50 м не находятся люди или животные.
13. Перед началом работы следует убедиться, работают ли надлежащим образом регулировочные компоненты.
14. Детям запрещается приближаться к работающему оборудованию.
15. В случае каких-либо аварий следует немедленно отключить гидравлическую систему трактора.
16. Навесной погрузчик для удобрений в мешках «БИГ-БЕГ» следует агрегатировать с трактором мощностью, указанной в технической характеристике в настоящем руководстве по эксплуатации. Для сохранения требуемой устойчивости трактора он должен быть оборудован передними противовесами, для того, чтобы нагрузка на переднюю ось трактора - с учетом веса погрузчика, разбрасывателя и мешка - составляла по крайней мере 20% веса самого трактора.
17. Во время перевозки машина должна быть поднята гидравлическим подъемником трактора на такую высоту, чтобы просвет под рамой составлял по крайней мере 300 мм. Трехточечную систему навески следует закрепить с помощью цепи во избежание опускания машины. Нижние тяги трактора должны быть зафиксированы (агрегат погрузчик - разбрасыватель не может качаться в стороны).
18. Транспортировка подъемного плеча по дорогам общего пользования разрешена только после его агрегатирования с разбрасывателем удобрений.
19. Перед началом перевозки следует проверить:
  - правильность присоединения питающих проводов
  - тормозную и гидравлическую систему на предмет видимых дефектов,
  - полностью ли ослаблен стояночный тормоз,
  - действие тормозной системы,
  - крепление опоры к погрузчику.
20. В тракторах, гидравлический привод которых включается одновременно с приводом ВОМ, на время перевозки агрегата



- погрузчик - разбрасыватель, с загруженным удобрением, следует демонтировать шарнирно-телескопический вал.
21. Следует всегда обращать внимание на достаточную способность управления и торможения трактора! Установленная на тракторе или присоединенная к нему машина и передние и задние противовесы влияют на ходовые характеристики и на способность управления и торможения трактора.
  22. Перед началом перевозки следует проверить способность торможения трактора!
  23. При движении на поворотах с навешенной или присоединенной машиной следует учитывать перекрытие машины и ее инерцию!
  24. Следует всегда выбрать скорость движения с учетом дорожных условий!
  25. Перед тем как спускаться с подъема, следует всегда включить низкую передачу!
  26. Превышение допустимой грузоподъемности угрожает аварией.
  27. Во время проведения любых работ по регулировке и техническому обслуживанию следует опустить машину в положение покоя, выключить двигатель трактора, убедиться в том, что ни один вращающийся элемент не находится в движении, рассоединить карданный вал.
  28. После проведения техосмотра, ремонтных работ или замены запчастей следует заново закрепить ослабленные детали.
  29. В случае получения травмы рану следует немедленно промыть и дезинфицировать перекисью водорода, так как загрязнение раны может вызвать опасное для здоровья и жизни заражение!
  30. Запрещается перевозить на машине людей, животных, предметы, которые не имеют отношения к работе агрегата.
  31. Следует обращать внимание, чтобы кожух шарнирно-телескопического вала был всегда установлен и закреплен цепями не допускающими его вращения. Поврежденные кожухи следует немедленно заменить.
  32. Во время проезда агрегатом по дорогам общего пользования следует соблюдать особую осторожность и действующие правила дорожного движения. Кроме того, на время транспортировки на машине следует установить треугольный опознавательный знак.
  33. Бункер разбрасывателя удобрений, агрегатированного с погрузчиком, следует наполнять удобрениями только при отключенном ВОМ и закрытых дозирующих отверстиях.
  34. Запрещается входить в пространство между трактором и погрузчиком при запущенном двигателе трактора.
  35. Не оставляйте погрузчик в поднятой позиции с нагрузкой, отходя от него.
  36. Не применяйте погрузчик для того, чтобы тянуть, толкать или ударять.
  37. Во время погрузки и разгрузки вблизи линий электропередач следует соблюдать особую осторожность. Соблюдайте безопасное расстояние от кабелей под напряжением.
  38. Нельзя передавать обслуживание погрузчика другим лицам, не убедившись, что они знают правила обслуживания и безопасности.
  39. Запрещается перевозить на погрузчике людей и грузы.
  40. Во время транспортировки по дорогам общего пользования и трактора и погрузчика с установленным разбрасывателем удобрений, плечо погрузчика следует сложить и установить в горизонтальное положение. По обеим сторонам от разбрасывателя должны быть установлены предупреждающие знаки в диагональную бело-красную полосу с присоединенными фарами. Сзади разбрасывателя в специальном держателе следует установить опознавательный знак тихоходных транспортных средств. Сзади плеча погрузчика следует установить предупредительный знак в диагональную бело-красную полосу и оснащенную красным габаритным фонарем.
  41. Перед выездом следует проверить крепление опоры к погрузчику.

## 1.2. ОБЩИЕ ПРАВИЛА ОБСЛУЖИВАНИЯ ГИДРАВЛИЧЕСКОЙ СИСТЕМЫ

1. Прежде чем подсоединить гидравлический шланг к гидравлической системе трактора, следует убедиться, что как гидросистема трактора, так и машины, не находятся под давлением.
2. Гидравлические шланги следует периодически проверять и в случае повреждения или истечения срока эксплуатации заменить новыми. Новые гидравлические шланги должны соответствовать техническим требованиям.
3. Перед началом выполнения работ по техобслуживанию гидравлической системы следует опустить навесное оборудование, выключить двигатель трактора и вынуть ключ из замка зажигания.

	Передвижение по дорогам общего пользования без требуемых правилами дорожного движения приборов световой сигнализации запрещено.
<b>ВНИМАНИЕ!</b>	

4. Срок эксплуатации гидравлических шлангов не должен превышать 5 лет (вместе с возможным двухлетним сроком хранения), гидравлические шланги подвержены естественному процессу старения. Ввиду этого их срок эксплуатации и хранения ограничен.
5. Никогда не проверяйте герметичность гидравлических шлангов при помощи ладони или пальцев. Жидкость (гидравлическое масло) находится в шлангах под высоким давлением, а в случае утечки может повредить кожные покровы, причиняя серьезные травмы! В случае травмы от гидравлического масла следует срочно обратиться к врачу. Риск инфекции.

## 1.3. ПРЕДУПРЕЖДАЮЩИЕ ПИКТОГРАММЫ







	Навесной погрузчик для удобрений в мешках «БИГ-БЕГ» оснащен приклеенными предупредительными и информационными наклейками в форме пиктограмм, информирующих пользователей об опасности, необходимости ознакомиться с Руководством по эксплуатации, техобслуживанию и перевозки. Их следует содержать в чистоте. В случае повреждения или потери какой-либо наклейки, на это же место следует приклеить новую наклейку. Новые наклейки можно приобрести у производителя.
<b>ВНИМАНИЕ!</b>	

	Предупреждающие пиктограммы должны быть всегда четкими. В случае если наклейки стали неразборчивыми или повреждены, новые наклейки можно приобрести в торговых точках METAL-FACH в качестве запасных частей.
<b>ВНИМАНИЕ!</b>	



### 1.3.1. ПЕРЕЧЕНЬ ПРЕДУПРЕЖДАЮЩИХ ПИКТОГРАММ

п/п	Предупреждающий/информирующий символ (знак)	Значение символа (знака) или содержание надписи
1.	 <p data-bbox="268 451 309 468">P017</p>	<p data-bbox="419 292 778 348"><b>Опасность со стороны подвижных рабочих элементов, которые могут порезать или отрезать пальцы или ладонь.</b></p> <p data-bbox="419 353 778 505">Это угрожает самыми тяжелыми травмами, в том числе потерей части тела (пальцы руки). Никогда не вкладывайте руки в опасную зону, при работающем двигателе трактора и присоединенном передаточном валу/гидравлической системе. К подвижным рабочим элементам можно прикасаться только тогда, когда они полностью остановятся.</p>
2.	 <p data-bbox="268 652 309 669">P013</p>	<p data-bbox="419 524 778 563"><b>Опасность - подвижные части машины могут придавить пальцы или ладони!</b></p> <p data-bbox="419 568 778 675">Это угрожает самыми тяжелыми травмами, в том числе потерей части тела (пальцы руки). Никогда не вкладывайте руки в опасную зону, при работающем двигателе трактора и присоединенном передаточном валу/гидравлической системе.</p>
3.	 <p data-bbox="268 876 309 893">P028</p>	<p data-bbox="419 692 778 742"><b>Опасность - висящий груз или части машины могут придавить находящегося под ними человека!</b></p> <p data-bbox="419 748 778 931">Это угрожает самыми тяжелыми травмами, до смерти включительно. Запрещается находиться людям под висящим грузом/частями машины. Соблюдайте необходимое безопасное расстояние от висящего груза/частей машины. Убедитесь, что все люди находятся на достаточно большом безопасном расстоянии от висящего груза/частей машины. Устраните людей из опасной зоны висящего груза/частей машины.</p>
4.	 <p data-bbox="986 320 1027 337">P01</p>	<p data-bbox="1142 230 1497 303">Перед использованием машины прочитайте, а затем следуйте инструкциям, содержащимся в данном руководстве относительно правил безопасности!</p>
5.	 <p data-bbox="986 583 1027 600">P018</p>	<p data-bbox="1142 376 1497 449"><b>Выходящее под высоким давлением гидравлическое масло может пробить кожу и проникнуть в организм (опасность инфекции)!</b></p> <p data-bbox="1142 454 1497 583">Эта опасность может быть причиной серьезных травм с длительными последствиями для здоровья. Перед началом ремонтных работ на гидравлической системе следует прочитать и следовать инструкциям содержащимся в руководстве.</p>
6.	 <p data-bbox="986 863 1027 880">P02</p>	<p data-bbox="1142 628 1497 723"><b>Опасные ситуации для персонала могут возникнуть вследствие непреднамеренно запуска/перемещения машины во время ее сборки, настройки, устранения неполадок, очистки или ремонта.</b></p> <p data-bbox="1142 729 1497 757">Они могут угрожать самыми тяжелыми травмами, до смерти включительно.</p> <ul data-bbox="1142 762 1497 891" style="list-style-type: none"> <li>• Следует предохранить трактор и машину от всех действий, которые могут вызвать произвольное включение и перемещение машины.</li> <li>• В зависимости от планируемых действий следует прочитать соответствующий раздел</li> </ul>

7.	 <p>P038</p>	<p>Опасные ситуации при контакте с энергетическими кабелями во время подъема мешков с удобрениями!</p> <p>Эти ситуации могут привести к самым тяжелым травмам, до смерти включительно. При работе вблизи электрических кабелей следует быть особенно осторожным, чтобы не допустить прикосания плеча к кабелям.</p>	11.	 <p>P12</p>	Точка смазывания твердой смазкой.
8.	 <p>P04</p>	<p>Опасность раздавливания тела. Не приближайтесь к тягам работающего подборщика!</p> <p>Опасность защемления и придавливания человека, находящегося между задней частью трактора и машиной во время ее агрегатирования!</p>	12.	 <p>P022</p>	Прежде чем войти в зону опасности - установите опору.
9.	 <p>P13</p>	Точки крепления погрузочных устройств при загрузке машины.	13.	PIX	Информационная надпись. ВНИМАНИЕ! * Запрещается поднимать или перевозить людей
10.	 <p>P039</p>	<p>Опасность перегрузки (повреждения) устройства и/или опрокидывания трактора при погрузке мешков массой более 1000 кг!</p> <p>Эти ситуации могут привести к самым тяжелым травмам, до смерти включительно. Нельзя превышать значение 1000 кг веса мешков с навозом.</p>	14.	PIXX	Информационная надпись – Грузоподъемность 1000 кг

### 1.3.2. РАСПОЛОЖЕНИЕ ПИКТОГРАММ НА МАШИНЕ.

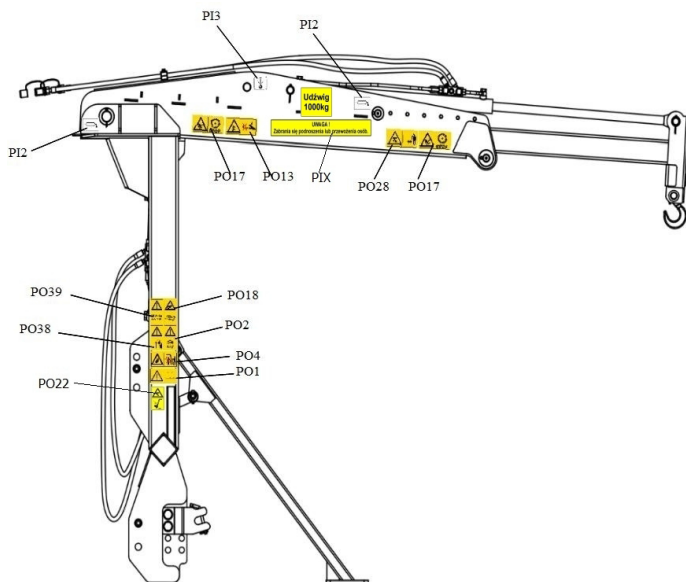


Рис. 2. Расположение предупреждающих и информационных пиктограмм на машине.

## 2. ОБЩАЯ ИНФОРМАЦИЯ

### 2.1. НАЗНАЧЕНИЕ

Погрузчик для разгрузки мешков с навозом предназначен для переноса и поднимания мешков типа «биг-бег» с удобрениями с целью заполнения кузова разбрасывателей удобрений.

Погрузчик приспособлен к работе с трактором тягового класса 2, оснащенным кабиной и исправной трехточечной системой навески для навесного оборудования, а также валом отбора мощности, обслуживаемым одним человеком. Для совместной работы с тракторами класса 3 производитель поставляет специальные адаптеры.

Удобрения, предназначенные для рассеивания на больших расстояниях, должны поставляться на поле на других транспортных средствах.

	<p>Иное использование машины, чем описанное выше, запрещено и будет считаться использованием не по назначению. За ущерб, возникший в результате использования оборудования не по назначению, ответственность несет исключительно его пользователь, а компания METAL-FACH не несет никакой ответственности.</p>
<p><b>ВНИМАНИЕ!</b></p>	
	<p>Запрещается перевозить на погрузчике людей и грузы.</p>
<p><b>ВНИМАНИЕ!</b></p>	

## 2.2. ТЕХНИЧЕСКИЕ И ЭКСПЛУАТАЦИОННЫЕ ХАРАКТЕРИСТИКИ

п/п	Характеристики	Единица	Значение
1.	Общая ширина	mm	1160
2.	Общая длина	mm	2126
3.	Длина с выдвинутым плечом	mm	2926
4.	Общая высота машины, стоящей на земле	mm	2220
5.	Общая высота машины, стоящей на земле с поднятым и выдвинутым плечом	mm	4639
6.	Общая высота машины, стоящей на земле с поднятым и задвинутым плечом	mm	3889
7.	Макс. грузоподъемность	kg	1000
8.	Вес	kg	350
9.	Максимальный вес разбрасывателя вместе с удобрением	kg	3600
10.	Минимальное рабочее давление	MPa	16
11.	Минимальная сила потока	l/min	25
12.	Максимальное рабочее давление	MPa	20

13.	Максимальная сила потока	l/min	45
14.	Мощность агрегируемого трактора (мин.)	кМ	90
15.	Категория трехточечной системы навески трактора	-	2
16.	Транспортная скорость (макс.)	km/h	15
17.	Шум - эквивалентный уровень акустического давления LpA не превышает 70 дБ		

Таблица 1. Технические характеристики.

## 2.3. КОНСТРУКЦИЯ И ПРИНЦИП ДЕЙСТВИЯ НАВЕСНОГО ПОГРУЗЧИКА ДЛЯ МЕШКОВ С УДОБРЕНИЯМИ ТИПА «БИГ-БЕГ»

Общее устройство навесного погрузчика для удобрений в мешках «БИГ-БЕГ» представлена на рисунке 3.

Поз.1 Несущая рама, выполненная как сварная объемная конструкция из стальных листов и профилей из высококоротной стали. В верхней части имеет отверстие для крепления верхнего плеча, а в своей центральной части - проушину для крепления гидроцилиндра подъема верхнего плеча. Рама дает возможность прикрепить ее к трехточечной системе навески трактора, а с другой стороны обеспечивает возможность установки разбрасывателя. В своей стандартной версии разбрасывателей серии N061 производства «Metal-Fach», а после применения адаптеров - разбрасывателей других производителей.

Верхнее плечо, поз. 2, выполненное как сварная объемная конструкция, представляет собой направляющую для выдвигания

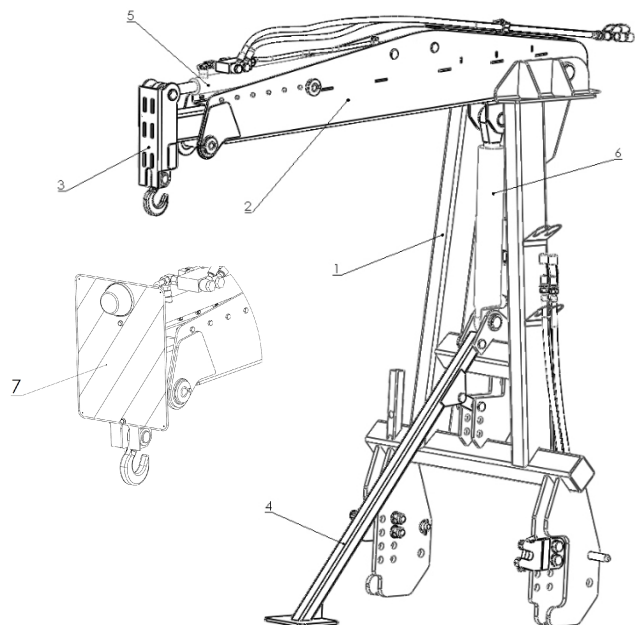


Рис. 3. Устройство плеча. 1-несущая рама, 2-верхнее плечо, 3-выдвижное плечо, 4-узел опоры, 5-гидроцилиндр выдвижения, 6-гидроцилиндр поднятия, 7-предупредительный знак с подсветкой [опция].

и возвращения обратно «Выдвижного плеча». Со своей второй стороны имеет приваренные втулки, позволяющие вращательно крепить его к несущей раме. В нижней части крепится цилиндр подъема, а в верхней части крепится цилиндр выдвижения.

Выдвижное плечо поз. 3, выполненное как сварная конструкция, позволяет увеличить вынос верхнего плеча. На его конце установлен крюк, имеющий соответствующий класс прочности, позволяющий прицепить к нему мешки «биг-бег».

Механизм опоры поз. 4, выполненный как сварная конструкция, предназначен для безопасной установки плеча на утрамбованном основании после его отсоединения от трактора. Дети не должны - особенно когда машина находится в этом положении - приближаться к машине. Гидроцилиндры поз. 5 и поз. 6 предназначены соответственно для телескопического выдвижения верхнего плеча и его поднятия по вертикали.

## 2.4. ДИАПАЗОН ДЕЙСТВИЯ НАВЕСНОГО ПОГРУЗЧИКА ДЛЯ МЕШКОВ С УДОБРЕНИЯМИ ТИПА «БИГ-БЕГ»

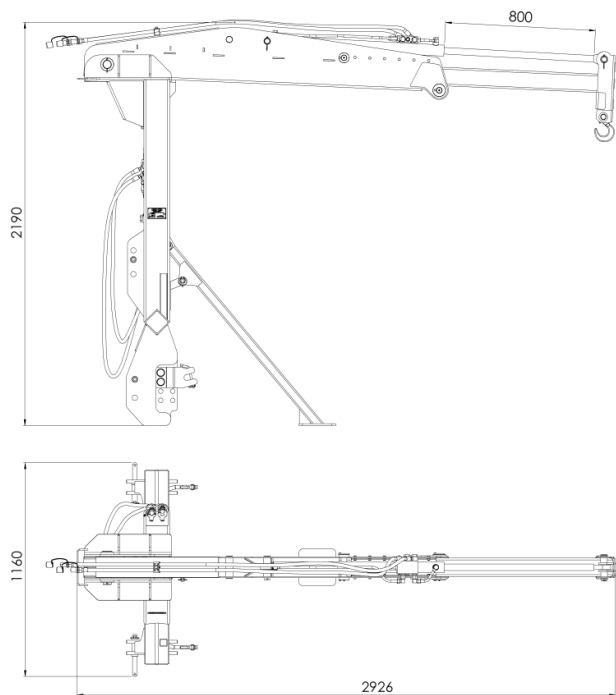


Рис. 4. Погрузчик навесной для удобрений в мешках «БИГ-БЕГ» - габариты.

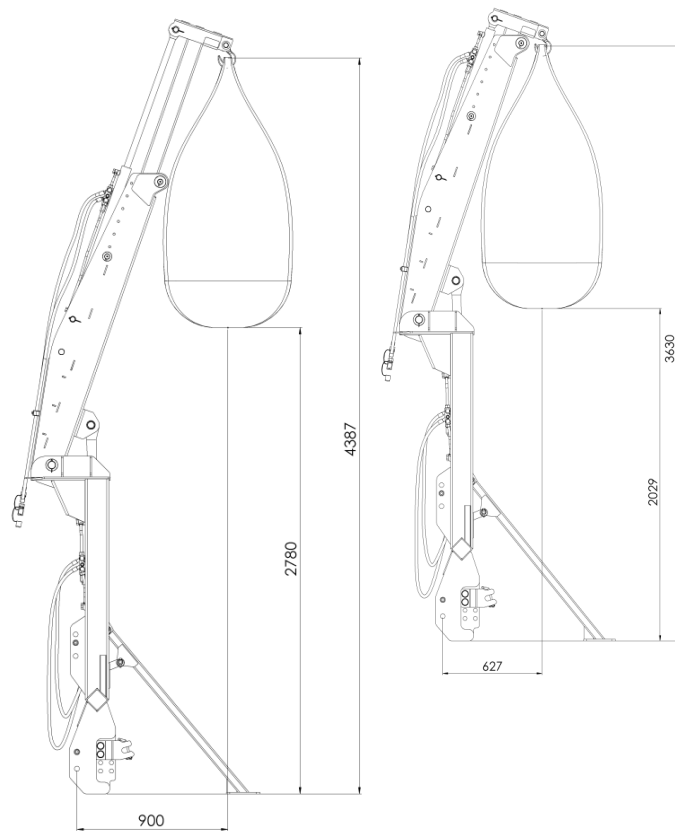


Рис. 5. Верхнее положение плеча погрузчика.



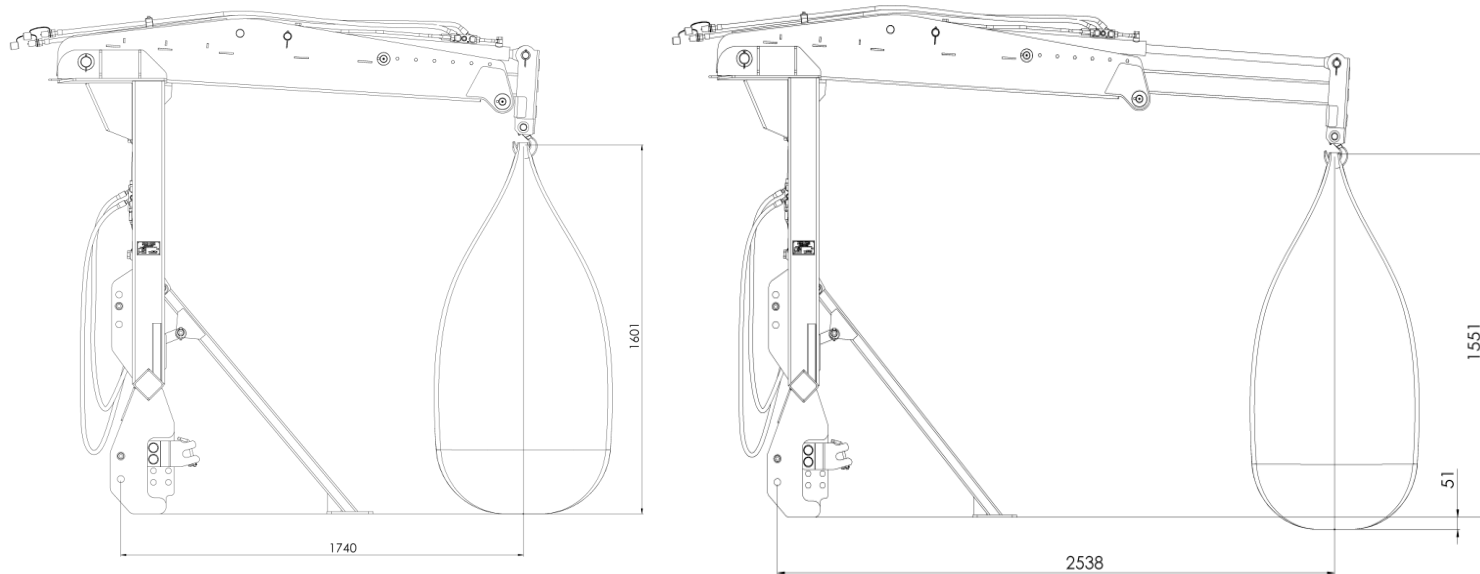


Рис. 6. Верхнее положение плеча погрузчика.



Рис. 7. Транспортное положение погрузчика: опора расположена на раме и закреплена пальцем.



Рис. 8. Положение для хранения погрузчика: погрузчик опирается на опоре и закреплён пальцем.

### 3. ЭКСПЛУАТАЦИЯ

#### 3.1. АГРЕГАТИРОВАНИЕ ПЛЕЧА С ТРАКТОРОМ

Погрузчик для разгрузки мешков с навозом можно присоединить непосредственно к трехточечной навесной системе трактора. Во время агрегатирования, погрузчик должен стабильно стоять на ровном, горизонтальном основании, опираясь на несущую раму и узле опоры. В зависимости от параметров трактора можно нижние тяги прикрепить к верхним или нижним отверстиям. Разбрасыватель - в зависимости от вида внесения удобрения - перед посевом или во время вегетации растений, следует присоединить к соответствующим отверстиям. Для стандартного внесения удобрений следует применять верхние отверстия сцепки. Нижние отверстия предусмотрены для следующего внесения удобрений и обеспечивают повышенное положение машины. После того как пальцы нижних тяг вложены и закреплены, следует установить длину верхнего соединителя, вложить палец и закрепить.

Следует обязательно соблюдать правило, согласно которому во время подъезда трактора к агрегату никто не может входить в пространство между трактором и агрегатом. Соединять трактор с навесным оборудованием может только один человек – оператор.



**ВНИМАНИЕ!**

Использование нестандартных элементов (винтов, проволоки) для закрепления соединений тяг и соединения присоединительного кронштейна с машиной может привести к неконтролируемому отсоединению агрегата во время работы и угрожает аварией.

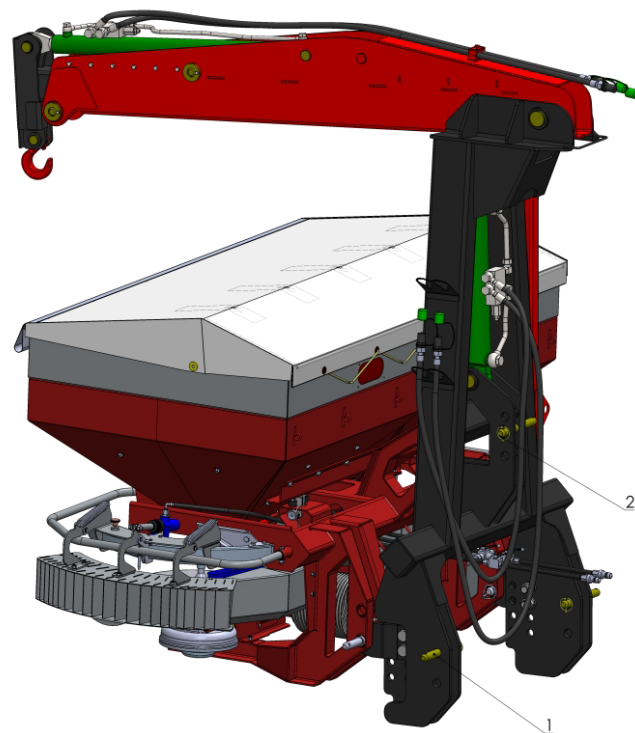


Рис. 9. Агрегатирование плеча с трактором и разбрасывателем. поз. 1 - пальцы кат. II тяги нижней сцепки, поз. 2- палец кат. II верхней тяги.

Для закрепления тяг и пальцев соединителя следует использовать оригинальные, исправные чеки.

Следует ограничить боковое перемещение нижних тяг сцепки, используя стабилизирующие стержни или цепи + 2,5 см.

	Перед агрегатированием машины с трактором следует рассчитать требуемую нагрузку на переднюю ось. Могут потребоваться противовесы, установленные согласно указаниям производителя трактора. Следует соблюдать нагрузку на переднюю ось не менее 20% собственного веса трактора.
<b>UWAGA!</b>	

### 3.2. УСТАНОВКА ШАРНИРНО-ТЕЛЕСКОПИЧЕСКОГО ВАЛА

Разбрасыватель, подцепленный к разгрузочной раме, должен быть подключен к ВОМ трактора. Приводную систему машины следует соединять с трактором при опущенной машине, заглушенном двигателе, используя вал, рекомендуемый производителем с комплектными защитами в исправном техническом состоянии, а также исправные крепления вала, защищающие от отсоединения.

Проверить, прочно ли закреплены защелки на концах шарнирно-телескопического вала.

Прикрепить цепь защитного кожуха вала, одну со стороны трактора, а другую со стороны дышла машины.

	Запрещается соединять вал и работать с валом с поврежденным кожухом.
<b>UWAGA!</b>	

	Если шарнирный вал должен быть укорочен, следует поступать согласно инструкциям производителя этого вала.
<b>UWAGA!</b>	

	Опасность захвата или намотки на незащищенный наступающий вал входной передачи при неправильном монтаже передаточного вала! Во время монтажа передаточного вала со стороны машины следует обратить внимание, чтобы воронка кожуха вала была правильно надета на горлышко передачи, а наступающий вал передачи был всегда полностью закрыт.
<b>UWAGA!</b>	

### 3.3. ЗАГРУЗКА РАЗБРАСЫВАТЕЛЯ

Загрузка разбрасывателя удобрений с помощью плеча для разгрузки мешков должна производиться с особой осторожностью и в соответствии с инструкциями, содержащимися в данном руководстве по эксплуатации.

В таблице ниже представлены общие указания по правильной работе с мешками биг-бег:

1.		<p>Во время работы все движения плеча должны быть плавными.</p> <p>Прежде чем переместить мешок его следует поднять на соответствующую высоту, только затем его можно перемещать.</p> <p>Избегайте толкания мешка во время подъема.</p>
----	--	---

2.		<p>Избегайте «раскачивания» мешков во время передвижения. Следует постоянно проверять, не находится ли кто-нибудь вблизи поднимаемых и перемещаемых мешков с удобрением.</p>
3.		<p>Необходимо всегда перед присоединением плеча к трактору сделать расчеты, проверяя, соответствуют ли параметры трактора требованиям устройства.</p>
4.		<p>Лицо, открывающее мешок для того, чтобы всыпать навоз в ящик разбрасывателя, должно применять специальный инструмент, не делать этого руками.</p>

5.		<p>Всегда обращайтесь внимание на техническое состояние мешков, а особенно на их петли.</p>
----	--	---

Таблица 2. Указания по правильной работе с мешками биг-бег.

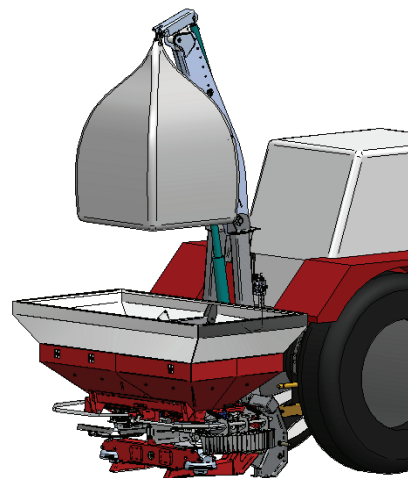


Рис. 10. Загрузка мешков биг-бег.

Для заполнения ящика разбрасывателя навозом из мешков с помощью плеча следует:

- подготовить биг-бег к загрузке,
- установить трактор таким образом, чтобы облегчить крепление груза на крюке
- после сцепления разбрасывателя удобрения следует подъехать агрегатом трактор/погрузчик/разбрасыватель как можно ближе к мешку,
- с помощью рычагов управления переместить крюк как можно ближе к петле мешка биг-бег,
- затем следует опустить плечо, пока нижняя часть несущей рамы не обопрется стабильно на грунте,
- затем следует убедиться, что агрегат (трактор/погрузчик/разбрасыватель) находится в состоянии равновесия,
- выключить трактор и вынуть ключ из замка зажигания,
- затем можно подойти к биг-бегу и зацепить крюк плеча,
- проверить правильность зацепления и закрыть закрепляющую защелку крюка,
- запустить трактор и с помощью рычага разбрасывателя поместить биг-бег над загрузочным бункером разбрасывателя,
- с помощью специального инструмента открыть биг-бег и наполнить бункер.
- следует следить за тем, чтобы не допускать загрузки удобрений в большем количестве, чем грузоподъемность бункера, указанная изготовителем в технических характеристиках машины. Во избежание перегрузки бункера следует проверить удельный вес удобрения (указанный на упаковке удобрения).



**ВНИМАНИЕ!**

При загрузке навесным погрузчиком для удобрений «БИГ-БЕГ» посторонним лицам запрещается находиться в зоне работы машины.



**ВНИМАНИЕ!**

Для зацепления мешков на крюке погрузчика не используйте никаких не сертифицированных элементов удлиняющих петли.



**ВНИМАНИЕ!**

Превышение допустимой грузоподъемности может привести к повреждению машины и несчастным случаям.



**ВНИМАНИЕ!**

Погрузчик разработан и испытан (на прочность) для подъема груза массой до 1000 кг. Не превышайте этого значения!

Следует избегать загрузки бункера комками удобрений, загрязненными инородными телами или влажными, размывающимися удобрениями, так как это может привести к ухудшению качества работы разбрасывателя, а даже заблокировать его работу.

Определение и проверка технических параметров трактора для совместной работы с агрегатом плечо/разбрасыватель.

Перед присоединением плеча и разбрасывателя к трактору следует проверить:

- максимально разрешенный вес трактора.
- максимальную разрешенную нагрузку на ось трактора.
- максимальную разрешенную нагрузку на сцепку трактора.
- максимальную разрешенную нагрузку на шины трактора.
- достаточна ли максимальная разрешенная нагрузка на сцепку трактора.





Нагрузка на переднюю ось трактора должна составлять не менее 20% от веса самого трактора.

**ВНИМАНИЕ!**

**РАСПОЛОЖЕНИЕ ЦЕНТРА ТЯЖЕСТИ ПОГРУЗЧИКА.**

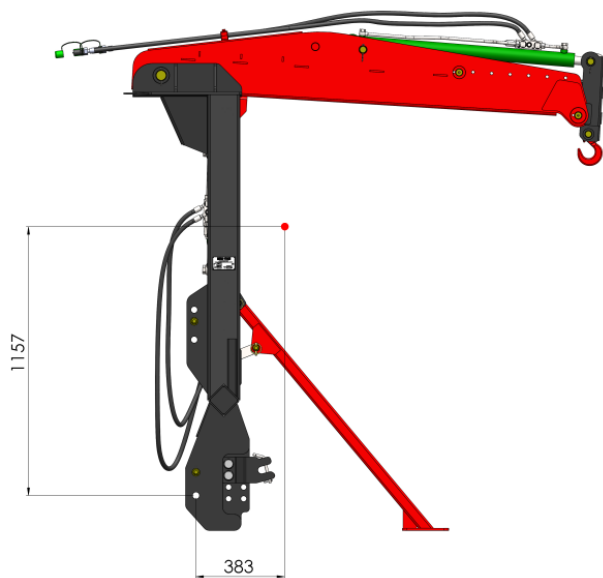


Рис. 11. Расположение центра тяжести погрузчика.

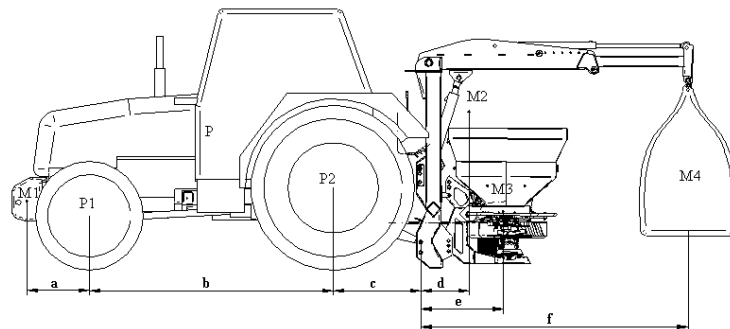


Рис. 12 Схема агрегата трактор, погрузчик, разбрасыватель.

$$M_{1min} = \frac{M2 \cdot (c+d) + M3 \cdot (c+e) + M4(c+f) - P1 \cdot b + (0,2 \cdot P \cdot b)}{a+b} = \text{_____} \text{ kg}$$

$$P1_c = M1 \cdot (a+b) + P1 \cdot b - M2 \cdot (c+d) - M3 \cdot (c+e) - M4 \cdot (c+f) = \text{_____} \text{ kg}$$

$$P_c = M1 + P + M2 + M3 + M4 = \text{_____} \text{ kg}$$

$$P2_c = P_c - P1_c = \text{_____} \text{ kg}$$

P	кг	Собственный вес трактора	Данные находятся в руководстве по эксплуатации или в техпаспорте трактора.
P1	кг	Нагрузка на переднюю ось трактора	
P2	кг	Нагрузка на заднюю ось пустого трактора	
M2	кг	Общий вес плеча	350кг
M3	кг	Общий вес разбрасывателя вместе с удобрением	Данные находятся в руководстве по эксплуатации разбрасывателя.

M4	кг	Вес мешка типа биг-бег	макс. 1000 кг
M1	кг	Общий вес переднего противовеса трактора	Проверить в технических данных трактора и переднего противовеса или измерить
a	м	Расстояние между центром тяжести переднего противовеса и серединой передней оси	
b	м	Ширина колеи трактора	Проверить в руководстве по эксплуатации или в техпаспорте трактора или измерить
c	м	Расстояние между нижними пальцами сцепки и серединой задней оси	Проверить в руководстве по эксплуатации или в техпаспорте трактора
d	м	Расстояние между нижними пальцами сцепки и центром тяжести плеча	Для плеча значение d составляет 0,46
e	м	Расстояние между нижними пальцами сцепки и центром тяжести разбрасывателя	Для разбрасывателя N061 значение e составляет 0,79
f	м	Расстояние между нижними пальцами сцепки и центром тяжести мешка биг-бег	Для плеча значение f составляет 2,6

- M1 мини - Расчет минимальной требуемой нагрузки на перед трактора.
- Pс - Расчет общего веса состава (трактор+погрузчик+разбрасыватель+биг-бег)
- P1с - Расчет нагрузки на переднюю ось.
- P2с - Расчет нагрузки на заднюю ось.

	Расчитанные значения	Максимальные разрешенные значения для трактора	Максимальные разрешенные значения для шин, которым оснащен трактор
P1с			
P2с			
Pс			

Просьба заполнить данную таблицу и проверить:

- меньше или равны рассчитанные значения максимальным разрешенным значениям для трактора и установленным на нем шинам,
- больше или равна нагрузка на переднюю ось трактора, с минимальной нагрузкой 20% от веса самого трактора.



**ВНИМАНИЕ!**

Запрещается навешивать состав погрузчик-разбрасыватель - биг-бег на трактор, если:

- общая рассчитанная нагрузка больше разрешенной.
- нагрузка на переднюю ось меньше чем минимально требуемая.

## 4. РАБОТА С ПОГРУЗЧИКОМ

Чтобы получить правильный эффект работы плеча, следует соблюдать следующие рекомендации:

- во время погрузки всегда используйте стояночный тормоз трактора. В некоторых случаях можно также подложить под колеса трактора упоры.
- перед загрузкой убедитесь, что машина стоит на стабильном грунте.
- избегайте загрузки на склонах, а если этого избежать нельзя, необходимо быть очень осторожным.
- не поднимайте груз выше, чем это необходимо для свободной загрузки и разгрузки
- всегда смазывайте погрузчик в соответствии с графиком смазок.
- всегда проверяйте резьбовые соединения. При необходимости затяните. См. моменты затяжки, указанные в руководстве.
- всегда проверяйте погрузчик на наличие трещин или повреждений несущей рамы, верхнего и выдвижного плеча и гидроцилиндров.
- перед подключением гидравлической системы убедитесь, что рычаги управления находятся в нейтральном положении.
- проверьте, правильно ли подключены напорные/возвратные шланги.
- удалите воздух из гидравлической системы, включая каждую функцию несколько раз. Для удаления воздуха из системы следует несколько раз установить исполнительные органы в крайних положениях.

### 4.1. ТЕХНИЧЕСКОЕ ОБСЛУЖИВАНИЕ

Машина готова к работе в моменте ее покупки. Перед началом работы погрузчиком следует обязательно:

- ознакомиться с содержанием настоящего руководства
- проверить общее техническое состояние машины, обращая

особенное внимание на возможные дефекты и повреждения, которые могли возникнуть во время перевозки.

Для обеспечения бесперебойной и экономически эффективной работы следует регулярно проводить техобслуживание и консервацию машины.



**ВНИМАНИЕ!**

Несоблюдение руководства по эксплуатации компании Metal-Fach приведет к аннулированию всей гарантии на машину.

**Предоставленная гарантия действительна при условии регулярного надлежащего технического обслуживания.**



**ВНИМАНИЕ!**

Во время технического обслуживания и ремонта необходимо использовать исключительно оригинальные запасные части.

### 4.2. БЕЗОПАСНОСТЬ ЭКСПЛУАТАЦИИ ВО ВРЕМЯ СЕРВИСНЫХ РАБОТ/ТЕХНИЧЕСКОГО ОБСЛУЖИВАНИЯ

Перед началом техобслуживания машины следует внимательно ознакомиться с данным руководством. Запрещается работать с машиной или заниматься её техобслуживанием, перед этим Вы не прочитали и не поняли всего руководства. Перед любым техобслуживанием следует прочитать руководство и следовать его рекомендациям. Соблюдайте рекомендуемую периодичность техобслуживания и смазки.


- Во время технического обслуживания и ремонта необходимо использовать исключительно оригинальные запасные части.
- Всегда применяйте инструменты, соответствующие определенной задаче.

- Всегда носите защитную одежду и защитные очки.
- Всегда выключайте двигатель трактора. Выключив двигатель трактора, выньте ключ из замка зажигания.
- Если при выполнении определенных действий по техобслуживанию двигатель трактора должен работать, будьте осторожны, не приближайте частей тела к движущимся частям машины.
- Будьте очень осторожны по отношению к сжатому маслу. Сжатое масло может легко повредить кожные покровы. В случае травмы от гидравлического масла следует срочно обратиться к врачу.
- Горячее масло может быть причиной получения ожогов. Вдыхание брызг горячего масла может вызвать затруднение дыхания.
- Попадание на кожу масла в случае разрыва шланга не опасно, но следует защищать от попадания масла глаза и нос. В случае попадания гидравлического масла в дыхательные пути или глаза следует срочно обратиться к врачу.

### 4.3. ЕЖЕДНЕВНОЕ ОБСЛУЖИВАНИЕ

Перед началом работы следует каждый раз проверить техническое состояние плеча:

- проверить все резьбовые соединения и затянуть все ослабленные винты,
- изношенные винты и болты угрожают разрывом в результате нагрузки,
- проверить герметичность гидравлической системы,
- поврежденные гидравлические шланги следует срочно поменять.
- включить плечо в полный диапазон движения, чтобы убедиться, что все функции исправны.
- в случае обнаружения трещин в конструкции следует срочно прекратить работу,
- не применять для мытья высоконапорную мойку, Сначала вымыть машину теплой водой, При необходимости можно применять безопасное для окружающей среды моющее средство. После мытья следует смазать погрузчик.

	<p>В случае получения травмы рану следует немедленно промыть и дезинфицировать перекисью водорода, так как загрязнение раны может вызвать опасное для здоровья и жизни заражение бактериями!</p>
<b>ВНИМАНИЕ!</b>	

### 4.4. ГРАФИК СМАЗКИ

Каждые 50 часов работы необходимо смазать все пальцы шарниров, оснащенные масленками (рис. 13). Для смазывания следует использовать смазку ŁT-43. Смазку следует подавать с помощью поршневой масленки через шариковые масленки. Загрязненные или запыленные масленки следует очистить. Погрузчик следует смазывать каждые 50 часов работы и после каждого перерыва в работе, превышающего один месяц.

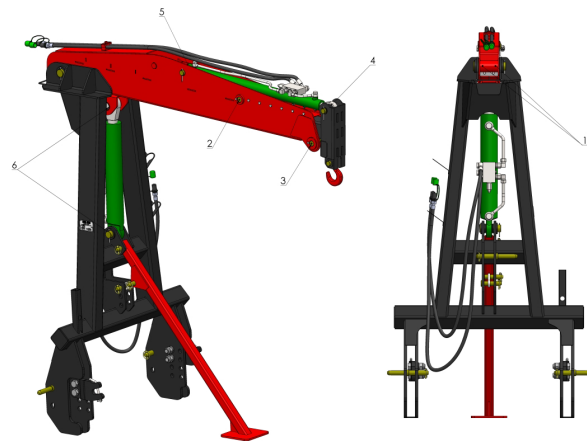


Рис. 13. Схема смазывания.

#### 4.5. МОМЕНТЫ ЗАТЯЖКИ

Моментзатяжки в Нм для резьбовых соединений из необработанной смазанной стали, в случае использования динамометрического ключа или отвертки/машинного ключа с регулировкой затяжного момента, показано в следующей таблице. Максимальный диапазон момента  $\pm 5\%$ . Резьба обычная метрическая.

Все винты следует затянуть после первых 10 часов работы.

Резьба М	МОМЕНТЫ ЗАТЯЖКИ		
	класс прочности согласно SS-ISO 898/1		
	8,8	10,9	12,9
5	5,7	8,1	9,7
6	9,8	14	17
8	24	33	40
10	47	65	79
12	81	114	136
14	128	181	217
16	197	277	333
18	275	386	463
20	385	541	649
22	518	728	874
24	665	935	1120

## 5. ТЕХНИЧЕСКИЙ УХОД И ХРАНЕНИЕ

Для обеспечения правильной и безотказной работы разбрасывателя Пользователю необходимо проводить следующие действия по техобслуживанию:

1. погрузчик тщательно очистить от загрязнений и вымыть;
2. в выполнить детальный технический осмотр отдельных частей и узлов;
3. поврежденные или изношенные детали заменить новыми,
4. места с поврежденным лакокрасочным покрытием покрасить, рабочие поверхности частей, с которых во время работы стирается защитный слой, покрыть антикоррозийными средствами (временной защиты), напр. смазка «Akogin N» или «Karpolast C»;
5. дополнить или заменить неразборчивые предостерегающие и информационные наклейки.
6. предохранить от солнечных лучей резиновые элементы, хранить погрузчик в сухом и проветриваемом помещении.



**ВНИМАНИЕ!**

Погрузчик следует хранить на ровной, горизонтальной и утрамбованной поверхности. Погрузчик должен опираться на оригинальную опору, прикрепленную пальцем к погрузчику. Погрузчик следует хранить в месте, недоступном для детей и посторонних лиц.

### 5.1. БЕЗОПАСНОСТЬ



**ВНИМАНИЕ!**

Прежде чем предпринимать какие-либо работы по консервации, следует выключить двигатель разбрасывателя и подождать, пока рабочие части остановятся. Следует предохранить трактор от возможности случайного запуска посторонними лицами.

## 5.2. ТРАНСПОРТИРОВКА ПЛЕЧА

### 5.2.1. ВНЕШНЯЯ ТРАНСПОРТИРОВКА

Плеcho следует погружать на средства транспорта с помощью вилочного погрузчика или подъемного крана (с использованием соответствующих погрузочных ремней). Погрузчик следует перевозить в горизонтальном положении. Машина должна быть закреплена, во избежание перемещения и опрокидывания, плетеными ремнями или прикреплена к полу транспортного средства.

### 5.2.2. ВНУТРЕННЯЯ ТРАНСПОРТИРОВКА

Внутри помещения погрузчик следует перемещать на поддоне. В случае больших расстояний следует использовать оборудование для внутренней транспортировки.

## 5.3. ДЕМОНТАЖ И УТИЛИЗАЦИЯ ИЗНОШЕННЫХ ЧАСТЕЙ

Во время демонтажа машины или ее изношенных частей следует соблюдать общие правила безопасности обслуживания механизированного оборудования.

Рекомендуется рассортировать части по размерам и видам материала, а затем сдать на утилизацию.

## 6. ОПИСАНИЕ И ОЦЕНКА ОСТАТОЧНОГО РИСКА

### 6.1. ОПИСАНИЕ ОСТАТОЧНОГО РИСКА

Остаточный риск возникает из-за неправильного поведения оператора, обслуживающего навесной погрузчик для удобрений в мешках «БИГ-БЕГ».

Самая большая опасность возникает в результате пребывания посторонних лиц, и особенно детей, а также животных вблизи опасных зон во время работы погрузчика. Недостаточное внимание, уделяемое предупредительным наклейкам, повышает риск опасности!

Опасным является в частности:

- пребывание во время работы под поднятым плечом погрузчика и мешком биг-бег,
- пребывание лиц и животных в рабочей зоне погрузчика,
- техобслуживание и ремонт погрузчика при включенном двигателе и поднятой стреле,
- использование лопнувших или деформированных гидравлических проводов,
- несоблюдение безопасного расстояния от линий электропередачи во время работы,
- управление машиной лицами, находящимися вне кабины тракториста,
- работа погрузчиком без проверки параметров трактора (навеска противовесов).

**Соблюдение указаний руководства по эксплуатации и правил техники безопасности предохраняет от возникновения опасности!**

### 6.2. ОЦЕНКА ОСТАТОЧНОГО РИСКА ВО ВРЕМЯ РАБОТЫ ПОГРУЗЧИКА И ЕГО ЕЖЕДНЕВНОГО ОБСЛУЖИВАНИЯ

При соблюдении рекомендаций, представленных ниже, можно свести к минимуму остаточный риск:

1. внимательно прочитайте руководство по эксплуатации,



2. запретите подходить посторонним лицам к работающему плечу,
3. не разрешайте детям приближаться к работающей машине,
4. используйте машину исключительно по назначению,
5. носите только плотно прилегающую одежду, т.е. без свободно свисающих элементов,
6. погрузчик может обслуживать исключительно оператор (внимательно ознакомившийся с руководством по эксплуатации и с правилами техники безопасности),
7. периодическое техническое обслуживание могут выполнять лица, прошедшие специальное обучение,
8. блокирование машины во время ремонтных работ и ежедневного техобслуживания исключит возникновение опасной ситуации для пользователя.

**ВНИМАНИЕ!**

Остаточный риск может возникнуть в случае, если Вы недостаточного ознакомитесь с описанными запретами, предписаниями и указаниями!

## 7. НЕПОЛАДКИ И ИХ УСТРАНЕНИЕ

Проблема	Причина	Решение
Гидроцилиндры погрузчика работают неправильно.	Недостаточное количество масла в системе трактора.	Проверить уровень масла в тракторе и при необходимости долить масло.
	Слишком низкое давление масла в гидросистеме трактора.	Проверить давление масла в системе трактора с помощью манометра [мин. 16 МПа]
	Рычаг внешнего контура неправильно настроен.	Включить привод насоса.
Плечо работает слишком медленно.	Поврежден гидроцилиндр.	Проверить состояние гидроцилиндра, заменить его или связаться с производителем погрузчика.
	Недостаточное количество масла в системе трактора. Низкая производительность насоса.	Проверить уровень масла в тракторе и при необходимости долить масло.
Стрела плеча не поднимает груз.	Поврежден гидроцилиндр.	Проверить состояние гидроцилиндра, заменить его или связаться с производителем погрузчика.
	Недостаточное количество масла в системе трактора.	Проверить уровень масла в тракторе и при необходимости долить масло.
	Слишком низкое давление масла в гидросистеме трактора.	Насос поврежден или имеет слишком низкую производительность.
	Слишком большой вес груза	Проверьте вес поднимаемого груза - макс. 1000 кг

# METAL-FASH

16-100 СОКУЛКА

УЛ. КРЕСОВА, 62

ГАРАНТИЙНЫЙ ТАЛОН

НАВЕСНОЙ ПОГРУЗЧИК

T466

Гарантийное обслуживание от имени производителя осуществляет:

*Первый запуск выполнил:*

Дата изготовления	.....	Дата продажи	.....
Заводской номер	.....	Подпись продавца	.....
Имя и фамилия покупателя	.....		
Адрес	.....		
	.....		
	Подпись клиента	.....	

Two columns of horizontal dotted lines for taking notes.





## **MF** ПРОДАЖА

---

16-100 Сокулка, ул. Кресова, 62  
тел.: +48 85 711 07 88, факс: +48 85 711 07 89  
handel@metalfach.com.pl

## **MF** СЕРВИСНОЕ ОБСЛУЖИВАНИЕ

---

16-100 Сокулка, ул. Кресова, 62  
тел.: +48 85 711 07 80, факс: +48 85 711 07 93  
serwis@metalfach.com.pl

## **MF** ОПТОВАЯ ПРОДАЖА - ЗАПАСНЫЕ ЧАСТИ

---

16-100 Сокулка, ул. Кресова, 62  
тел.: +48 85 711 07 81, факс: +48 85 711 07 93  
hurtownia@metalfach.com.pl

## **MF** ЗАПАСНЫЕ ЧАСТИ - РОЗНИЧНАЯ ПРОДАЖА

---

16-100 Сокулка, ул. Кресова, 62  
КРУГЛОСУТОЧНЫЙ ТЕЛЕФОН 24 ч/7 дней+48 533 111 477  
тел.: +48 85 711 07 90  
sklep.kontakt@metalfach.com.pl

# METAL-FACH®

ООО «METAL-FACH» УЛ. КРЕСОВА, 62; 16-100 СОКУЛКА